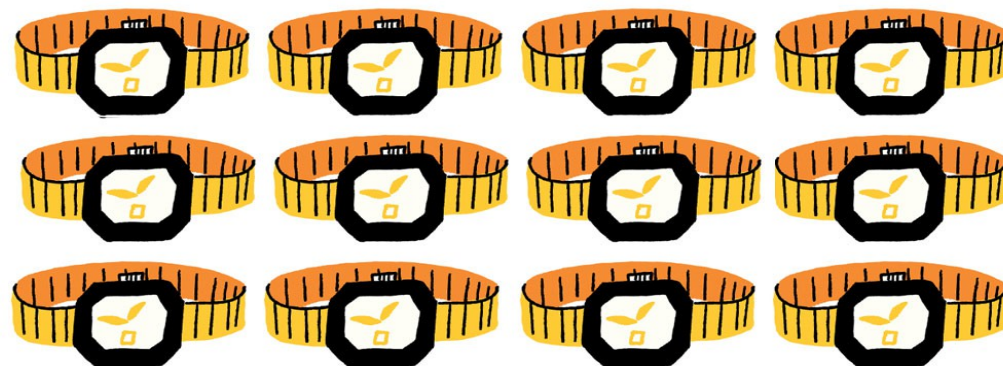


ACTIVIDADES

- Rodea 1 decena y completa



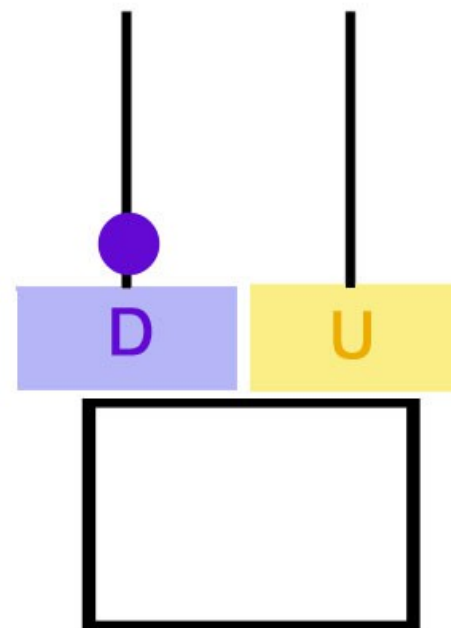
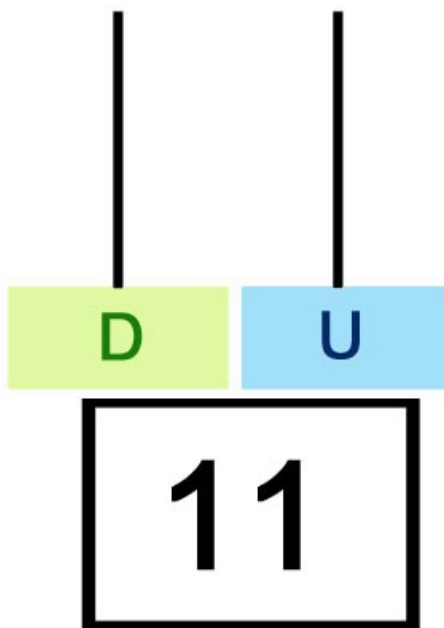
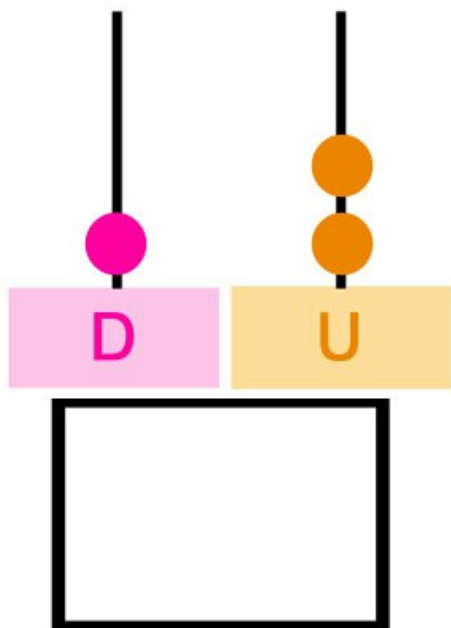
D	U

D	U

¿Cómo lo he hecho?



- Cuenta y dibuja



- Escribe el número anterior y el número posterior

- 8 -

- 5 -

- 3 -

- 9 -

- 6 -

- 2 -

¿Cómo lo he hecho?

